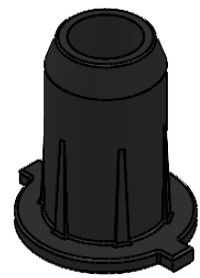
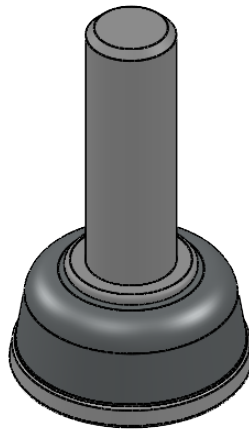
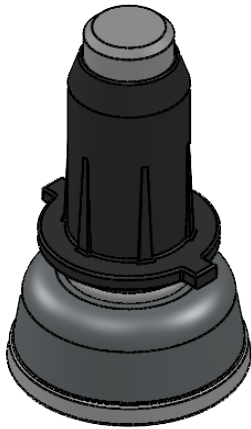
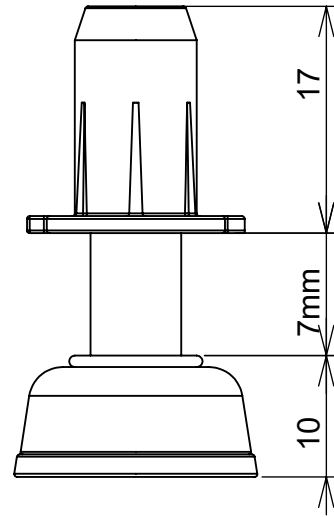
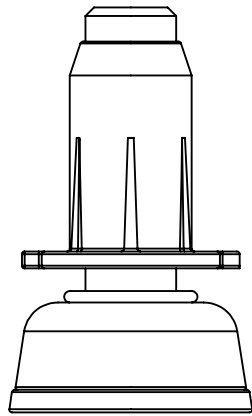
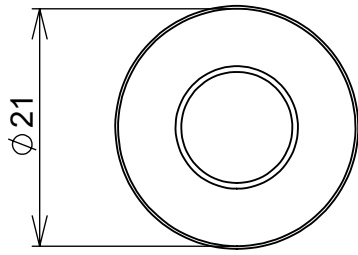


4 3 2 1

TAMANHO: 35x21mm  
FURAÇÃO: 10mm  
AJUSTE ALTURA: 7mm  
BITOLA PARAFUSO: 1/4"



CÓDIGO	QTDE CAIXA
3.650.7191	100

(54)32226666

**RENNA**

www.renna.com.br

vendas@renna.com.br

Código	VER TABELA	Denominação	SAPATA NIVELADORA 21mm
Material		Espessura da chapa	
Data:	17/06/2022	Quantidade:	VER TABELA
Observação	(54) 32226666 www.renna.com.br vendas@renna.com.br		A4

4 3 2 1