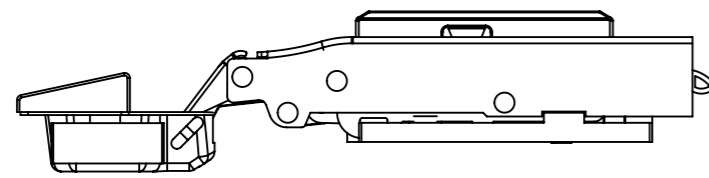
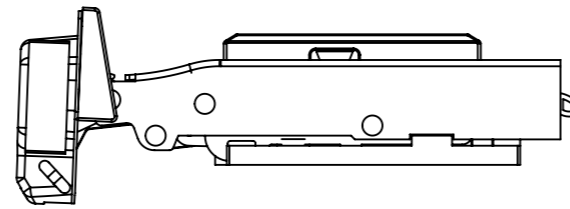


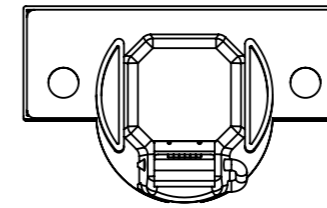
Aberta



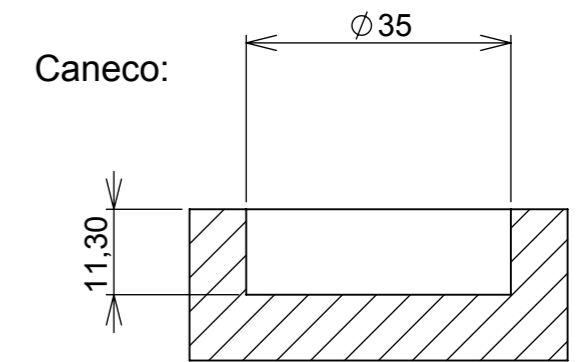
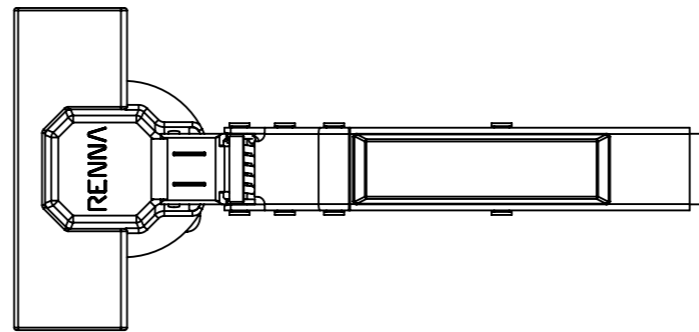
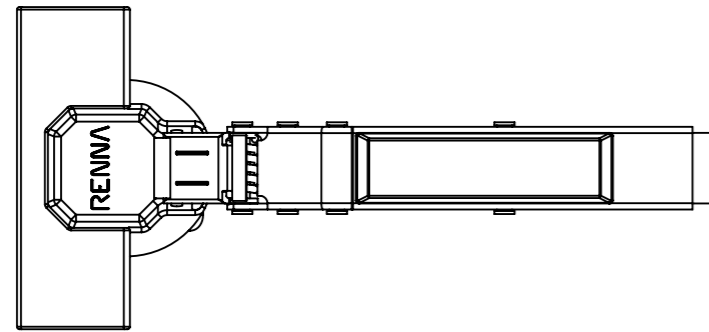
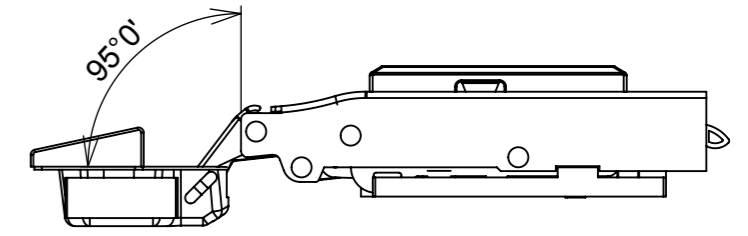
Fechada



SISTEMA DE TRAVAMENTO NA PORTA POR PRESSÃO



Abertura máxima

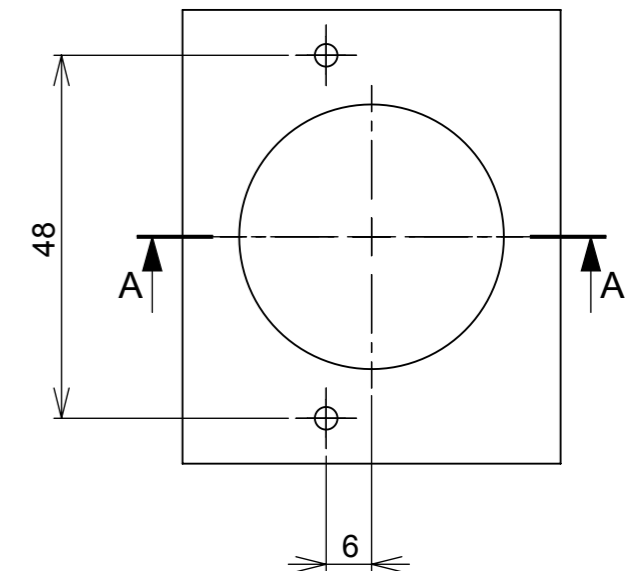
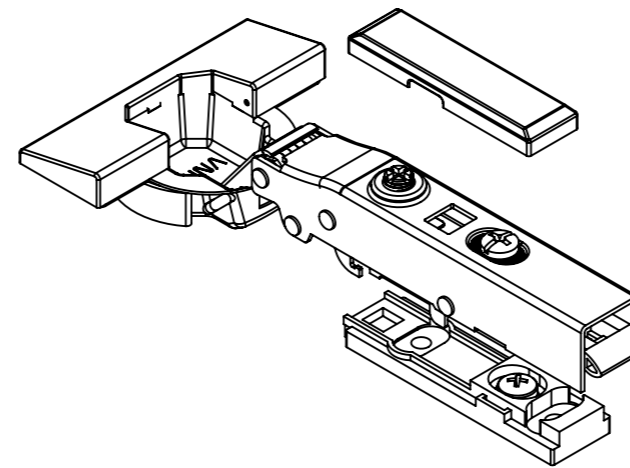


SEÇÃO A-A

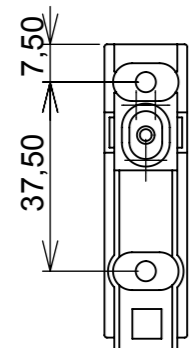
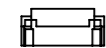
Características:

Dobradiça para móveis, em aço, Calço com 2 furos, com amortecedor, caneco 35mm. Acompanha capa para cobertura do corpo e parafusos. Com ângulo de abertura de 95 graus. Profundidade do caneco de 11,3mm.

Montagem:



Calço:



(54)32226666

RENNNA

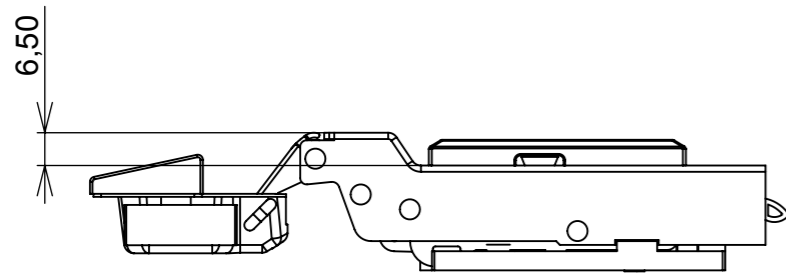
COMPONENTES

www.renna.com.br

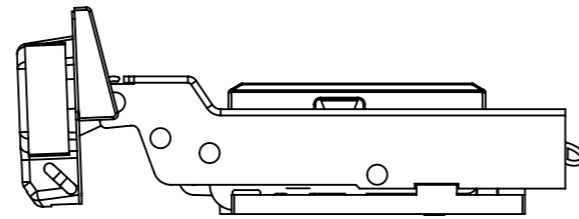
vendas@renna.com.br

Código	3.650.3919	Denominação	DOBRADIÇA CALÇO INVISIVEL RETA
Material	Aço Niquelado	Espessura da chapa	14 a 21mm.
Data:	30/01/2020	Quantidade:	200 por caixa
Observação	Com Pistão, ângulo de abertura de 95° e, espessura de porta de 14 a 21mm.		
(54) 32226666 www.renna.com.br vendas@renna.com.br			

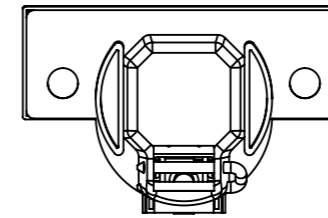
Aberta



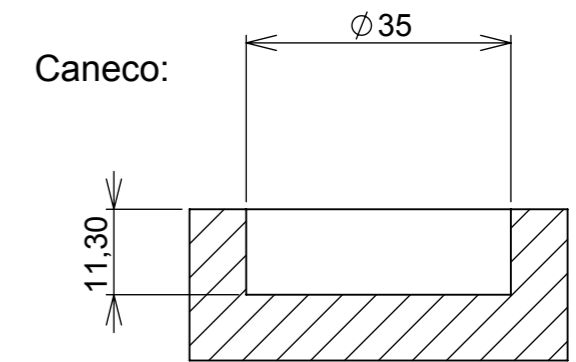
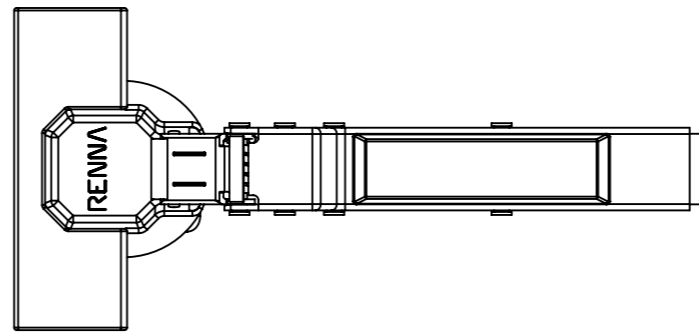
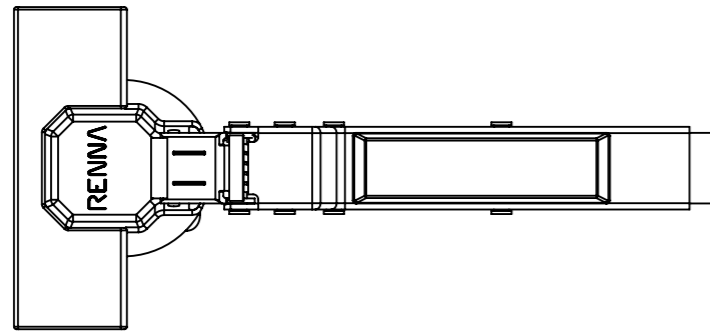
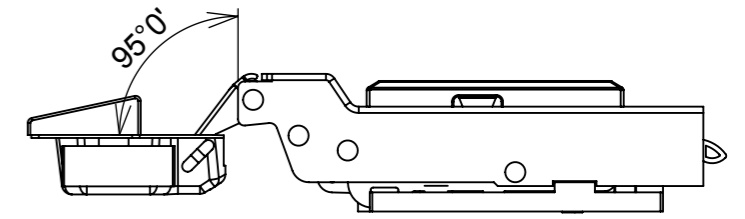
Fechada



SISTEMA DE TRAVAMENTO NA PORTA POR PRESSÃO



Abertura máxima

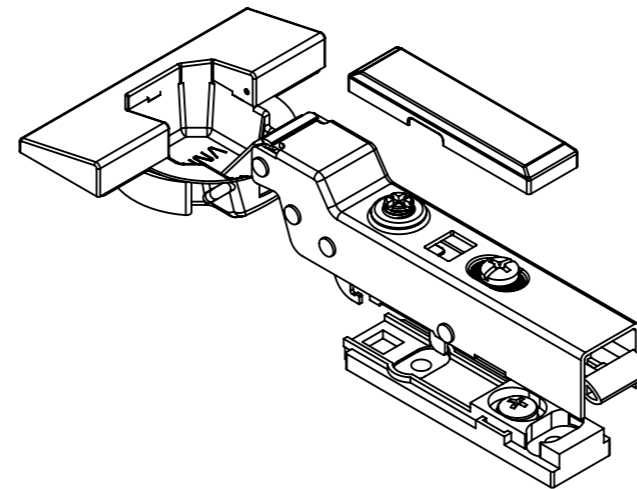


SEÇÃO A-A

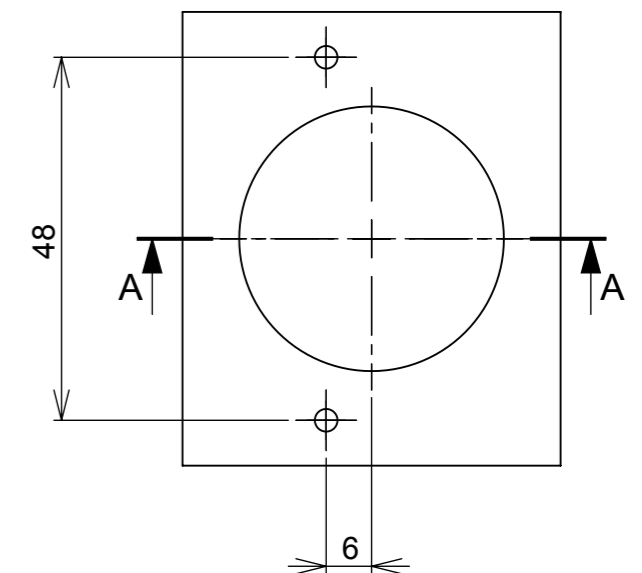
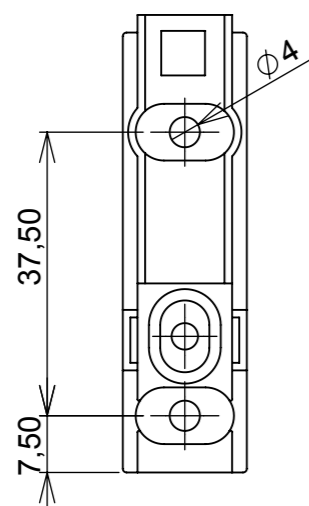
Características:

Dobradiça para móveis, em aço, Calço com 2 furos, com amortecedor, caneco 35mm. Acompanha capa para cobertura do corpo e parafusos. Com ângulo de abertura de 95 graus. Profundidade do caneco de 11,3mm.

Montagem:



Calço:



(54)32226666

RENNNA

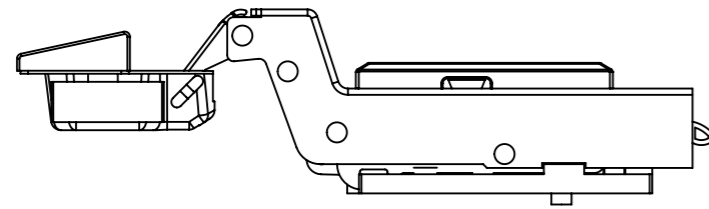
COMPONENTES

www.renna.com.br

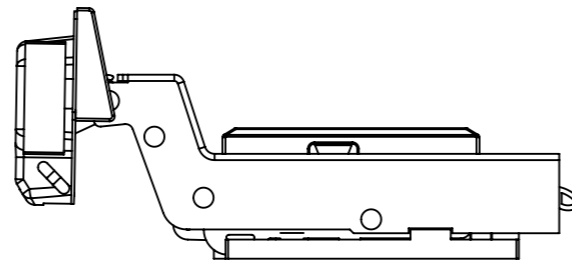
vendas@renna.com.br

Código	3.650.3920	Denominação	DOBRADIÇA CALÇO INVISIVEL CURVA
Material	Aço Niquelado	Espessura da chapa	14 a 21mm.
Data:	30/01/2020	Quantidade:	200 por caixa
Observação	Com Pistão, ângulo de abertura de 95° e, espessura de porta de 14 a 21mm.		
(54) 32226666 www.renna.com.br vendas@renna.com.br			

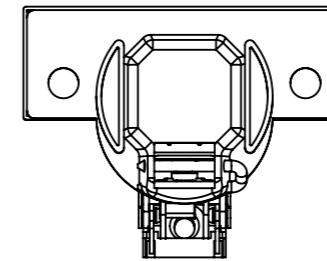
Aberta



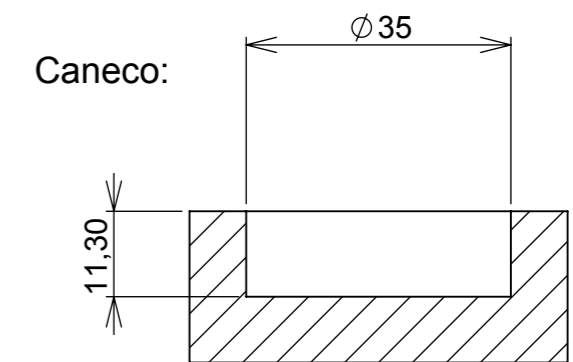
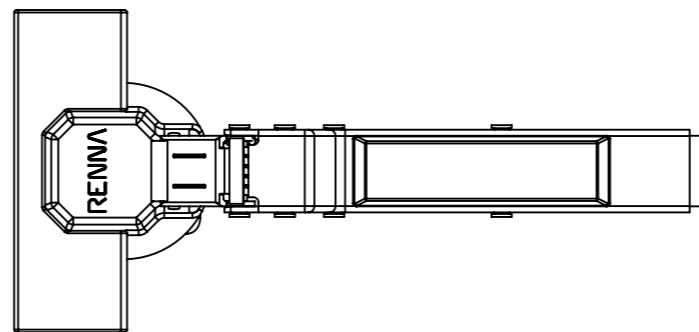
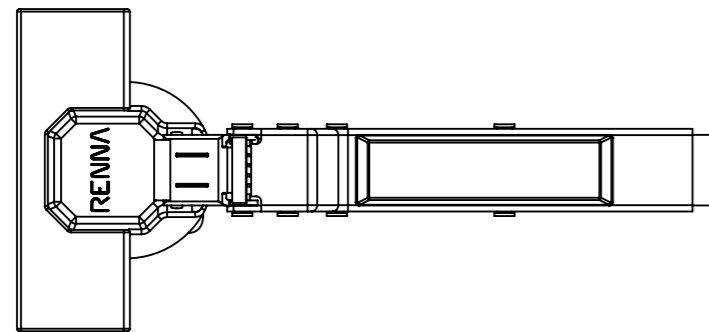
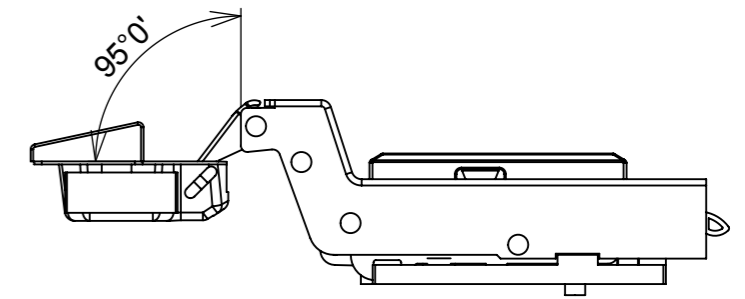
Fechada



SISTEMA DE TRAVAMENTO NA PORTA POR PRESSÃO



Abertura máxima

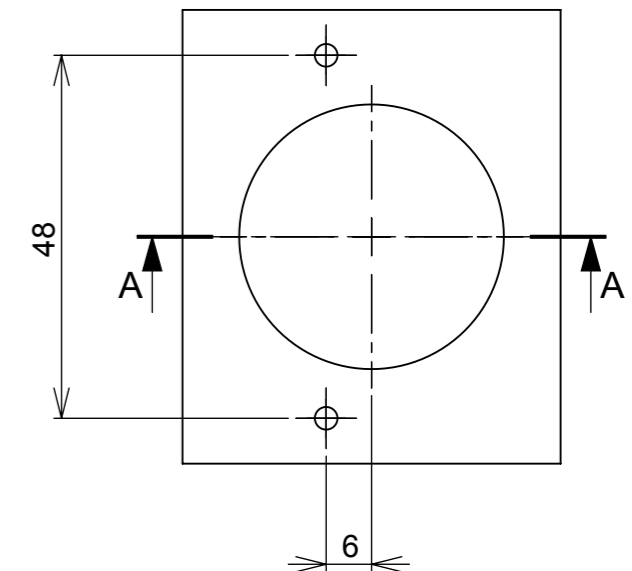
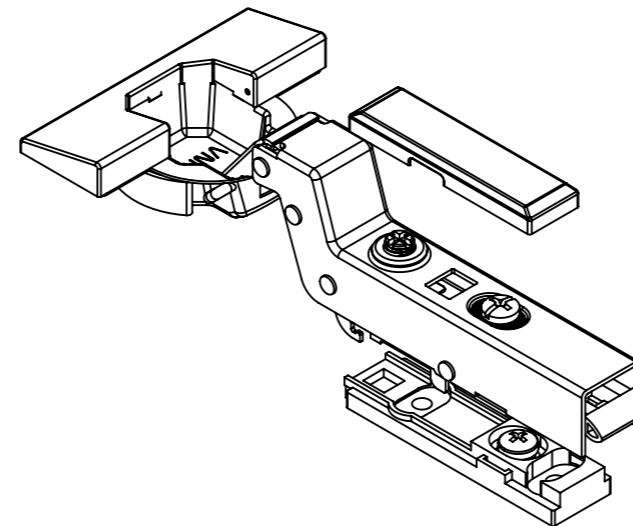


SEÇÃO A-A

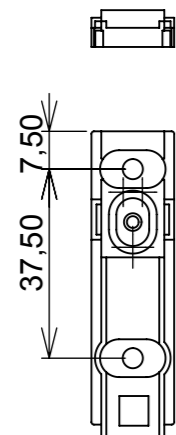
Características:

Dobradiça para móveis, em aço, Calço com 2 furos, com amortecedor, caneco 35mm. Acompanha capa para cobertura do corpo e parafusos. Com ângulo de abertura de 95 graus. Profundidade do caneco de 11,3mm.

Montagem:



Calço:



(54)32226666

RENNNA

COMPONENTES

www.renna.com.br

vendas@renna.com.br

Código	3.650.3921	Denominação	DOBRADIÇA CALÇO INVISIVEL SUPER CURVA
Material	Aço Niquelado	Espessura da chapa	14 a 21mm.
Data:	30/01/2020	Quantidade:	200 por caixa
Observação	Com Pistão, ângulo de abertura de 95° e, espessura de porta de 14 a 21mm.		
(54) 32226666 www.renna.com.br vendas@renna.com.br			